

Nr. 8740

Rövid karimás T-idom

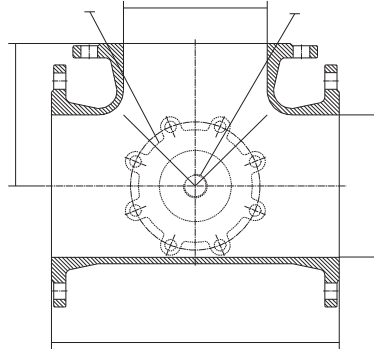
Üzemi nyomás max. PN 16

Gömbgrafitos öntöttvasból, epoxi-porbevonattal

Kívánságra (felárért):

a) Nr.8741 DN 100-as függőleges csatlakozással

b) Nr. 8742 R 1"-os menetes csatlakozással



DN	L	h	Tömeg, kg
*200	400	200	45,0
*250	460	230	66,0
*300	520	260	86,0



Karima méretezés: EN 1092-2 (DIN 28605) szerint.

Alap kivitel megfúrása DIN 2501 szerint PN 10

* PN 16-ra fúrva is kapható (rendeléskor kérjük az ilyen igényt közölni)

Nr. 8520

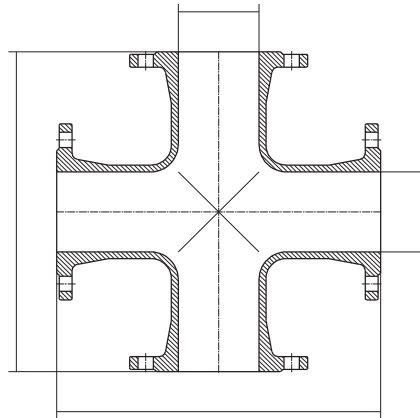
Karimás kettős elágazó idom

TT-idom

Üzemi nyomás max. PN 16

Gömbgrafitos öntöttvasból, epoxi-porbevonattal

Karima méretezés: EN 1092-2 (DIN 28605) szerint. Alap kivitel megfúrása DIN 2501 szerint PN 10



DN	L	Tömeg, kg
80	330	27,0
100	360	34,0
125	450	46,0
150	440	60,0
*200	520	93,0
*250	700	135,0
*300	800	186,0



* PN 16-ra fúrva is kapható (rendeléskor kérjük az ilyen igényt közölni)

Nr. 8750

Rövid kettős elágazó idom

TT-idom

Üzemi nyomás max. PN 16

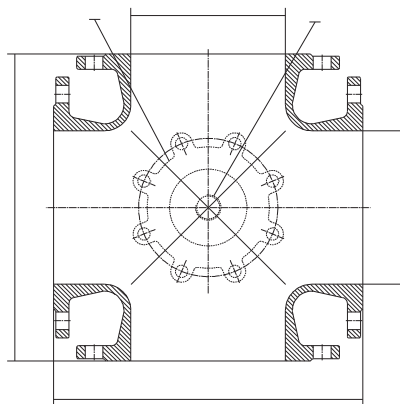
Gömbgrafitos öntöttvasból, epoxi-porbevonattal

Kívánságra (felárért):

a) DN 100-as függőleges csatlakozással

b) R 1"-os menetes csatlakozással

Karima méretezés: EN 1092-2 (DIN 28605) szerint. Alap kivitel megfúrása DIN 2501 szerint PN 10



DN	L	Tömeg, kg
*200	400	60,0
*250	460	91,0
*300	520	112,0



* PN 16-ra fúrva is kapható (rendeléskor kérjük az ilyen igényt közölni)