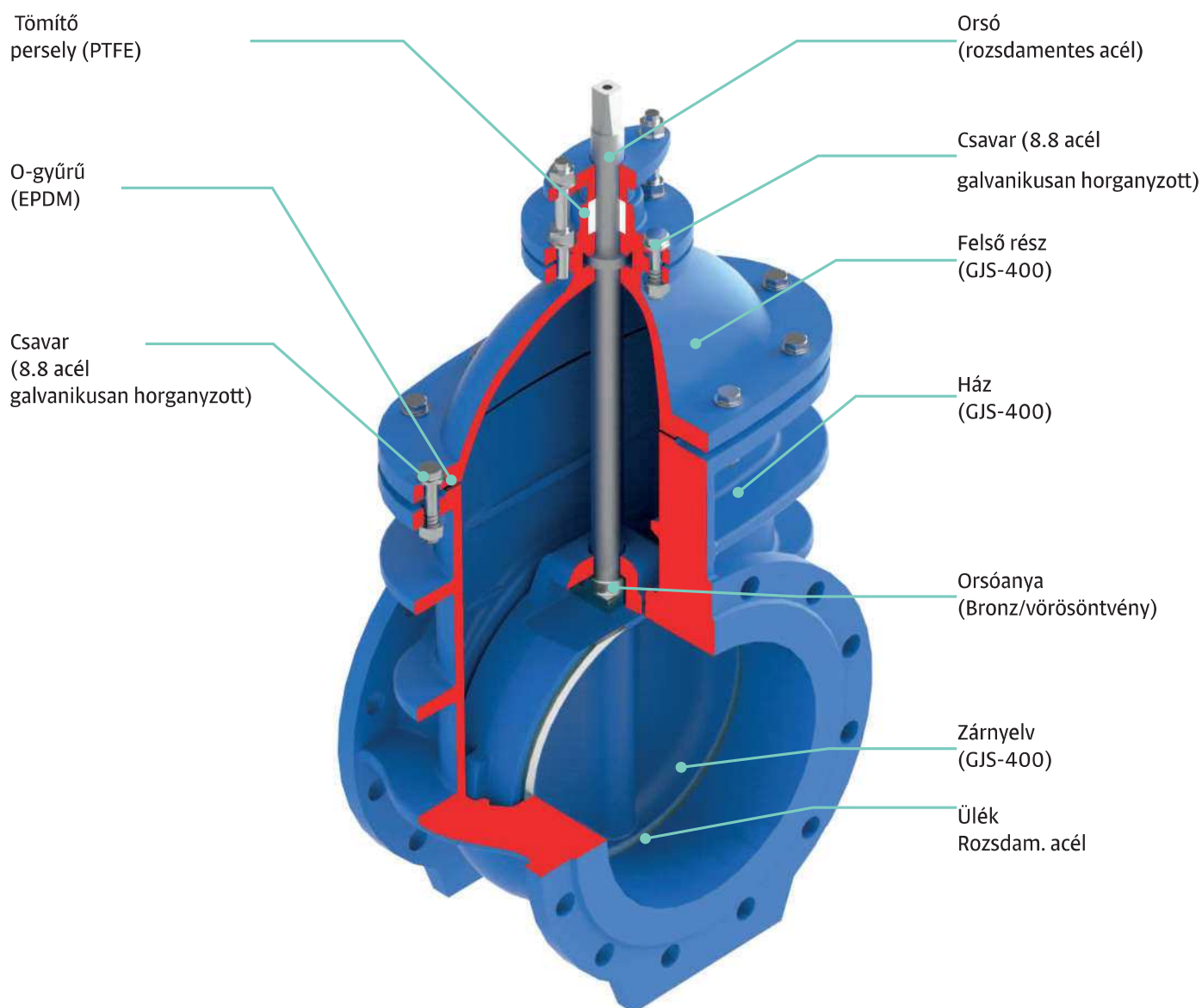




Hawle-MIV termékcsalád



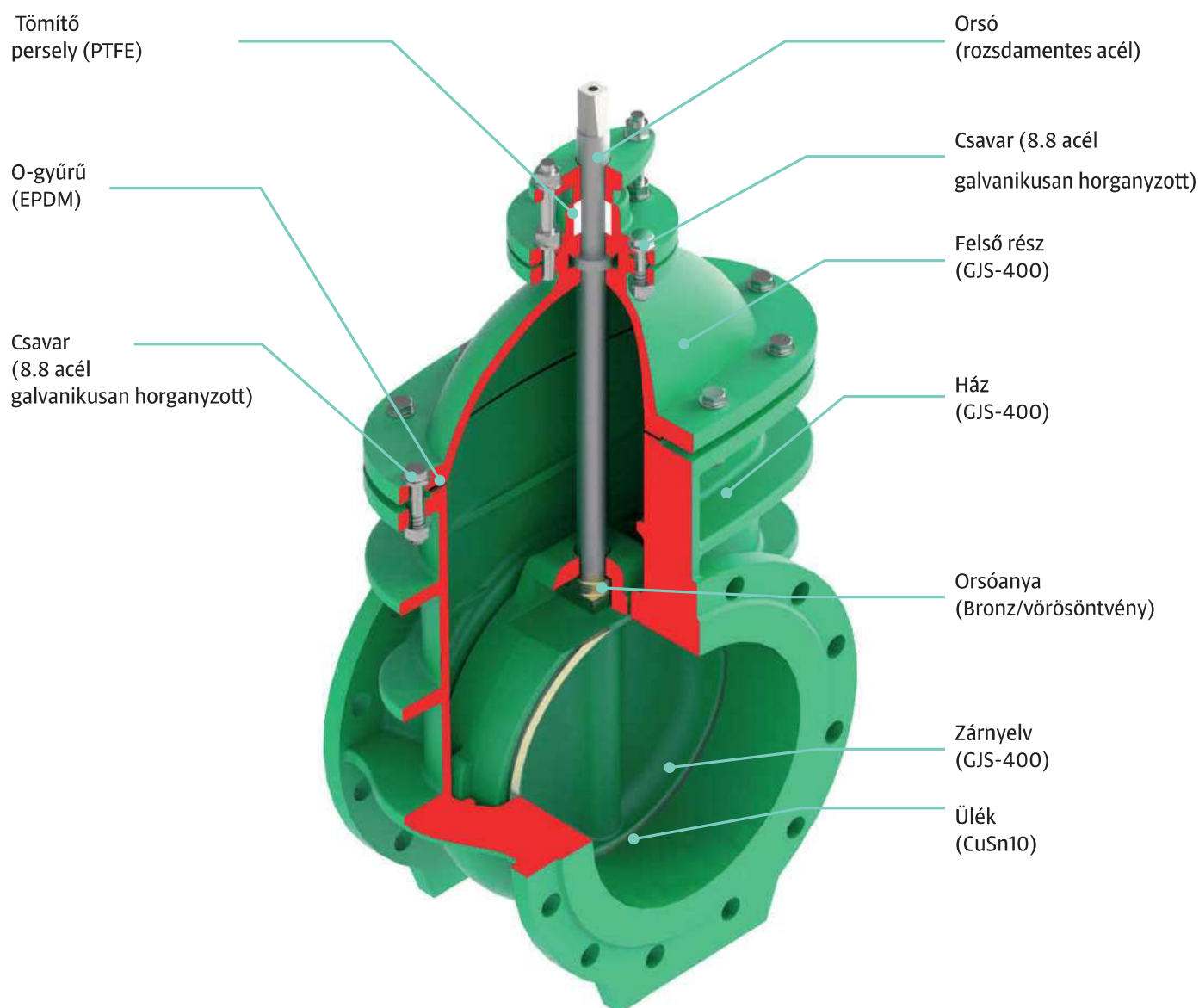
Ábra: V1-08 lapos tolózár ivóvízhez

Műszaki jellemzők

- Alapértelmezett alkalmazás: víz, ivóvíz
- Max. üzemi hőmérséklet: 60 °C, egyéb hőmérséklet igény szerint
- Hossz: 14. alapsorozat a DIN EN 558 szerint
- Korrózióvédelem: epoxi-porbevonat 250 µm, GSK-tanúsított RAL 5015
- Karimák EN 1092-2 szerint, más szabvány igény szerint
- Névleges méret DN 40 - DN 1600

Alkatrész	Anyag
Ház	GJS-400
Zárnyelv	GJS-400
Orsó	SS 1.4021
Orsó tömítés	PTFE
Ülék	Rozsdam. acél
Csavarok és anyák	A2
Epoxi bevonat	RAL 5015, min 250µ

V1-08 Fémtolózársz szennyvízre



Ábra: V1-08 lapos tolózársz szennyvízhez

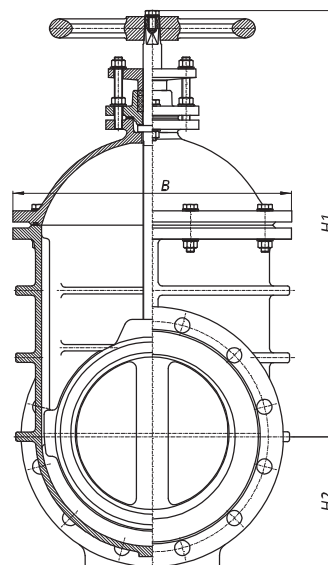
Műszaki jellemzők

- Alapértelmezett alkalmazás: Szennyvíz
- Max. üzemi hőmérséklet: 60 °C, egyéb hőmérséklet igény szerint
- Hossz: 14. alapsorozat a DIN EN 558 szerint
- Korrózióvédelem: epoxi-porbevonat 250 µm, GSK-tanúsított RAL 6011
- Karimák EN 1092-2 szerint, más szabvány igény szerint
- Névleges méret DN 40 - DN 1600

Alkatrész

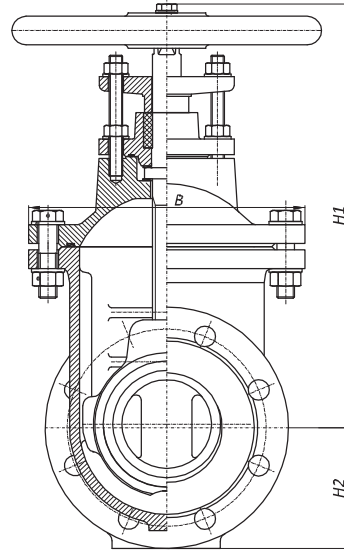
Anyag

Ház	GJS-400
Zárnyelv	GJS-400
Orsó	SS 1.4571
Orsó tömítés	PTFE
Ülék	CuSn10
Csavarok és anyák	A2
Epoxi bevonat	RAL 6011, min 250µ





DN	Hossz (mm)	H1 (mm)	H2 (mm)	B (mm)	Forgatónyomaték (Nm)	Névleges nyomás (bar)	Orsó fordulat (Hub)	Orsó négy-szög (mm)	Szerelvények Csatlakozó EN ISO 5210	Súly (kg)
40	140	240	80	160	-	10	14		-	8
50	150	255	87,5	175	-	10	16		-	10
65	170	295	97,5	190	-	10	20		-	14
80	180	315	105	210	26	10	19	14	F07	18
100	190	345	115	240	32	10	23	14	F07	22
125	200	400	130	275	40	10	28	17	F07	29
150	210	430	147,5	320	46	10	34	17	F07	35
200	230	525	180	370	55	6	44	17	F10	62
250	250	625	207,5	440	78	6	54	19	F10	90
300	270	725	232	490	108	6	64	19	F10	117
350	290	830	262,5	550	100	4	62	24	F10	162
400	310	945	292,5	620	140	4	71	24	F14	211
450	330	1025	317,5	725	166	4	79	27	F14	280
500	350	1120	345	730	246	4	74	27	F14	340
600	390	1300	400	840	242	2,5	90	27	F14	500
700	430	1480	457,5	950	330	2,5	106	32	F14	720
800	470	1710	517,5	1080	304	1,6	105	36	F14	1100
900	510	1880	567,5	1190	288	1	105	41	F14	1300
1000	550	2030	625	1300	330	1	116	41	F14	1500
1200	630	2435	742,5	1680	500	1	1008	41	F14	3640
1400	710	2850	852,5	1960	642	1	1160	-	F25	4900
1600	790	3000	972,5	2035	840	1	1100	-	F25	7200

V1-08 Ovális házú tolózár



DN	Hossz (mm)	H1 (mm)	H2 (mm) PN 10	H2 (mm) PN 16	B (mm)	For-gatónyo-maték (Nm) PN 10	For-gatónyo-maték (Nm) PN 16	For-gatónyo-maték (Nm) PN 25	Orsó fordulát (Hub)	Orsó négy szög (mm)	Szerelvén-yek Csatlako-zó EN ISO 5210	Súly (kg)
40	240	250	80	80	150	-	-	-	15	14	-	16
50	250	265	87,5	87,5	160	26	30	35	18	14	F07 / A	18
65	270	320	97,5	97,5	205	26	30	35	18	17	F07 / A	25
80	280	335	105	105	220	26	30	35	21	17	F07 / A	33
100	300	380	115	115	260	32	38	46	24	19	F07 / A	41,5
125	325	448	130	130	295	40	49	63	30	19	F07 / A	61
150	350	480	147,5	147,5	330	46	60	80	36	19	F07 / A	81
200	400	600	180	180	400	73	100	141	38	27	F10 / A	124
250	450	710	207,5	212,5	460	110	158	230	47	27	F14 / A	182
300	500	800	232	240	550	157	231	343	56	27	F14 / A	240
350	550	890	262,5	270	585	202	303	454	55	27	F14 / A	332
400	600	1000	292,5	300	670	291	443	671	62	32	F14 / A	465
450	650	1100	317,5	330	720	358	551	-	70	32	F14 / A	615
500	700	1200	345	367,5	820	509	772	1166	68	36	F14 / A	725
600	800	1360	400	430	960	743	1144	1745	82	36	F16 / B	1010
700	900	1550	457,5	465	1030	1075	1671	-	82	41	F16 / B	1346
800	1000	1780	517,5	522,5	1160	1450	2267	-	94	41	F16 / B	1836
900	1100	1960	567,5	572,5	1260	2016	3168	-	95	46	F25 / A	2436
1000	1200	2150	625	637,5	1400	2167	3889	-	105	50	F30 / A	3590
1200	1400	2520	742,5	757,5	1655	4018	6364	-	107	60	F35 / A	5260
1400	1600	3045	852,5	857,5	1938	5430	8622	-	121	-	F30 / A	8800
1600	1800	3419	972,5	980	2171	7059	-	-	123	-	F35 / A	13200








Cikksz.:	Megjelölés	Max. üzemi nyomás		Névleges méretek / tulajdonságok
				
V1-08	Lapos tolózár (Alkalmazás: víz, ivóvíz)	10 bar / 6 bar / 4 bar / 2,5 bar / 1,6 bar / 1 bar	-	DN 40 - DN 150: Karima, PN 10 DN 200 - DN 300: Karima, PN 10 DN 350 - DN 500: Karima, PN 10 DN 600 - DN 700: Karima, PN 10 DN 800: Karima, PN 10 DN 900 - DN 1600: Karima, PN 10
V1-08	Lapos tolózár (Alkalmazás: szennyvíz)	-	10 bar / 6 bar / 4 bar / 2,5 bar / 1,6 bar / 1 bar	DN 40 - DN 150: Karima, PN 10 DN 200 - DN 300: Karima, PN 10 DN 350 - DN 500: Karima, PN 10 DN 600 - DN 700: Karima, PN 10 DN 800: Karima, PN 10 DN 900 - DN 1600: Karima, PN 10
V2-01	Ovális tolózár (Alkalmazás: víz, ivóvíz)	10 bar / 16 bar / 25 bar /	-	DN 40 - DN 1600: Karima, PN 10 DN 40 - DN 1600: Karima, PN 16 DN 40 - DN 600: Karima, PN 25
V2-01	Ovális tolózár (Alkalmazás: szennyvíz)	-	10 bar / 16 bar / 25 bar /	DN 40 - DN 1600: Karima, PN 10 DN 40 - DN 1600: Karima, PN 16 DN 40 - DN 600: Karima, PN 25
V3-01	Kerek tolózár (Alkalmazás: víz, ivóvíz)	10 bar / 16 bar / 25 bar / 40 bar	10 bar / 16 bar / 25 bar / 40 bar	DN 40 - DN 1000: Karima, PN 10 DN 40 - DN 1000: Karima, PN 16 DN 40 - DN 1000: Karima, PN 25 DN 40 - DN 600: Karima, PN 40

Tolózár hajtás variációk

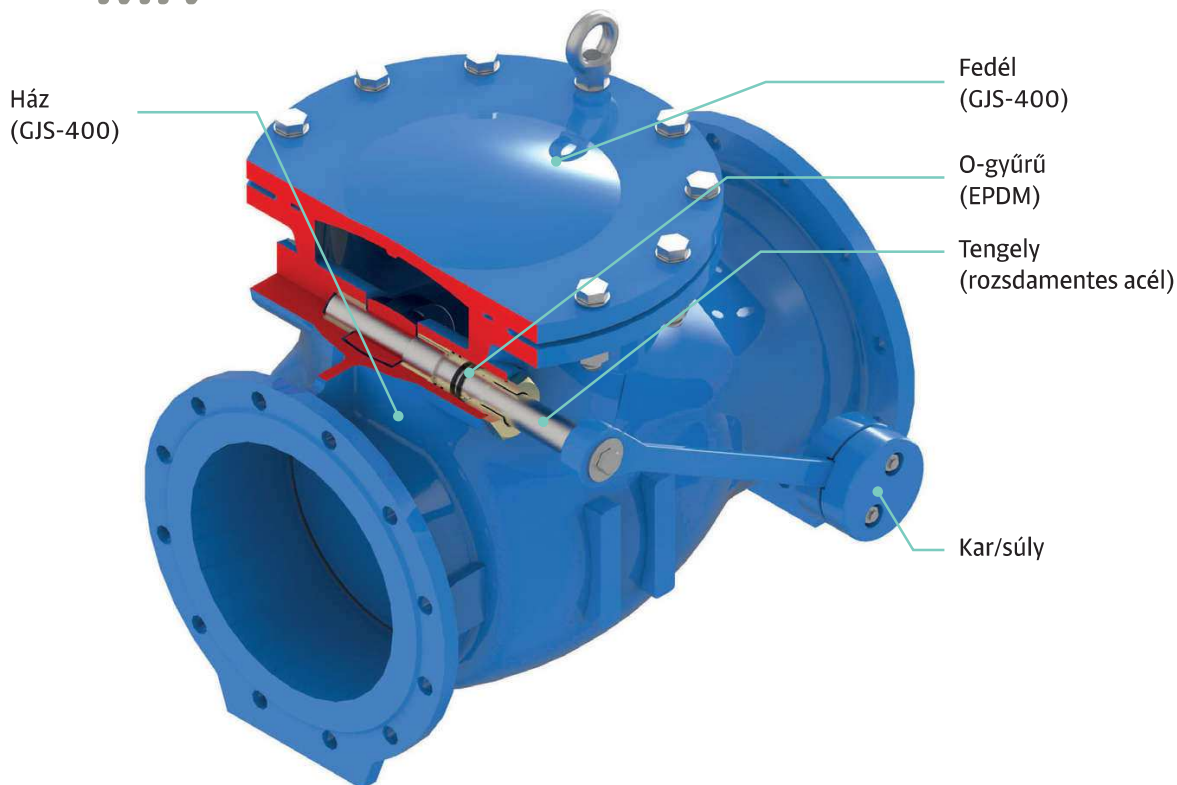
Cikksz.:	Megjelölés	Max. üzemi nyomás		Névleges méretek / tulajdonságok
				
V3-01	Kerek tolózár (Alkalmazás: szennyvíz)	10 bar / 16 bar / 25 bar / 40 bar	10 bar / 16 bar / 25 bar / 40 bar	DN 40 - DN 1000: Karima, PN 10 DN 40 - DN 1000: Karima, PN 16 DN 40 - DN 1000: Karima, PN 25 DN 40 - DN 600: Karima, PN 40

Hajtásváltozatok lapos tolózár + ovális tolózár nem emelkedő/belső orsóval

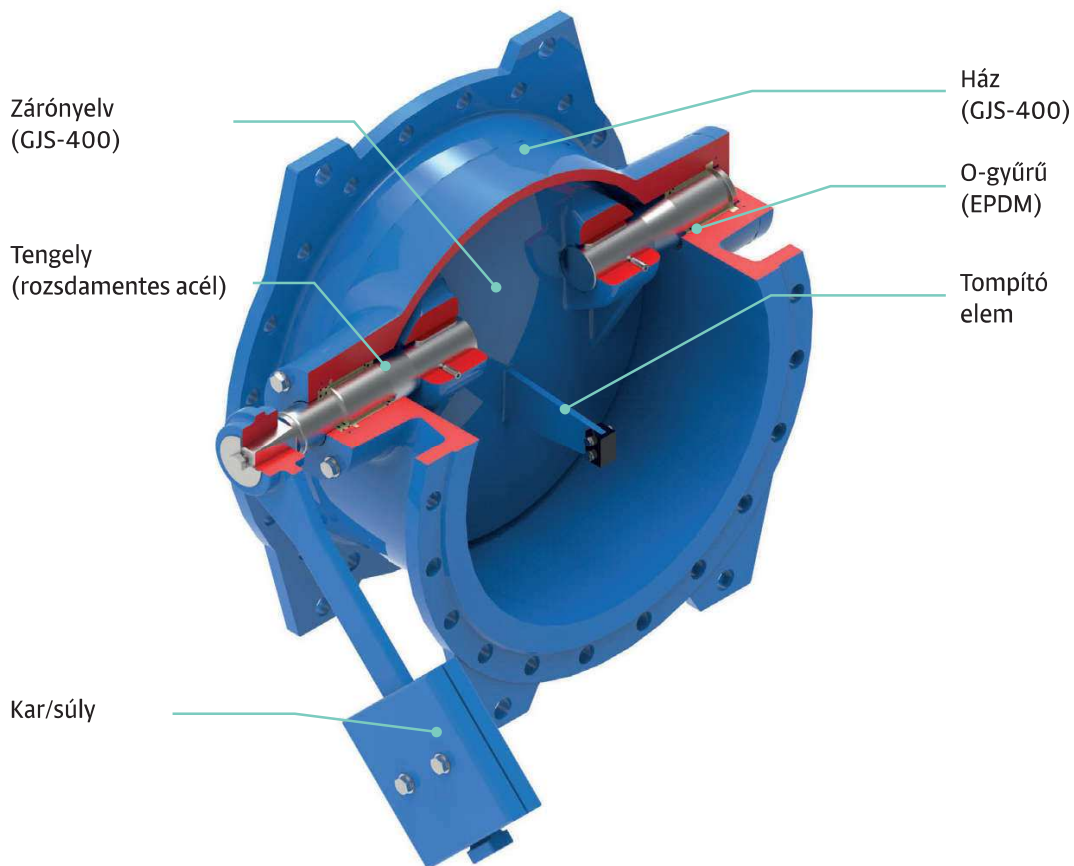
				
Lapos tolózár szabad tengelyvéggel	Lapos tolózár kézikerekllel	Lapos tolózár beépítési készlettel (föld alá építés)	Lapos tolózár elektromos hajtással	Lapos tolózár hosszabbított orsóval és elektromos hajtással

Hajtásváltozatok lapos tolózár külső orsóval

		
Lapos tolózár külső orsóval és szabad tengelyvéggel	Lapos tolózár külső orsóval és kézikerekllel	Lapos tolózár külső orsóval és elektromos hajtással



Ábra: V2-08 visszacsapó szelep EN 558 szerint 14-es sorozat



Ábra: V2-09 visszacsapó szelep EN 558 szerint 14-es sorozat

Visszacsapó szelep variációk



Cikksz.: V2-08
Visszacsapó szelep
karral és súllyal
DN 50 - DN 1000



Cikksz.: V2-09
Visszacsapó szelep
karral és súllyal
DN 200 - DN 1600
– DN 2000 igény szerint



Cikksz.: V2-09/2A
Visszacsapó szelep
egy/két tompítóval, karral és súllyal
kivétel: DN 200 - DN 2200

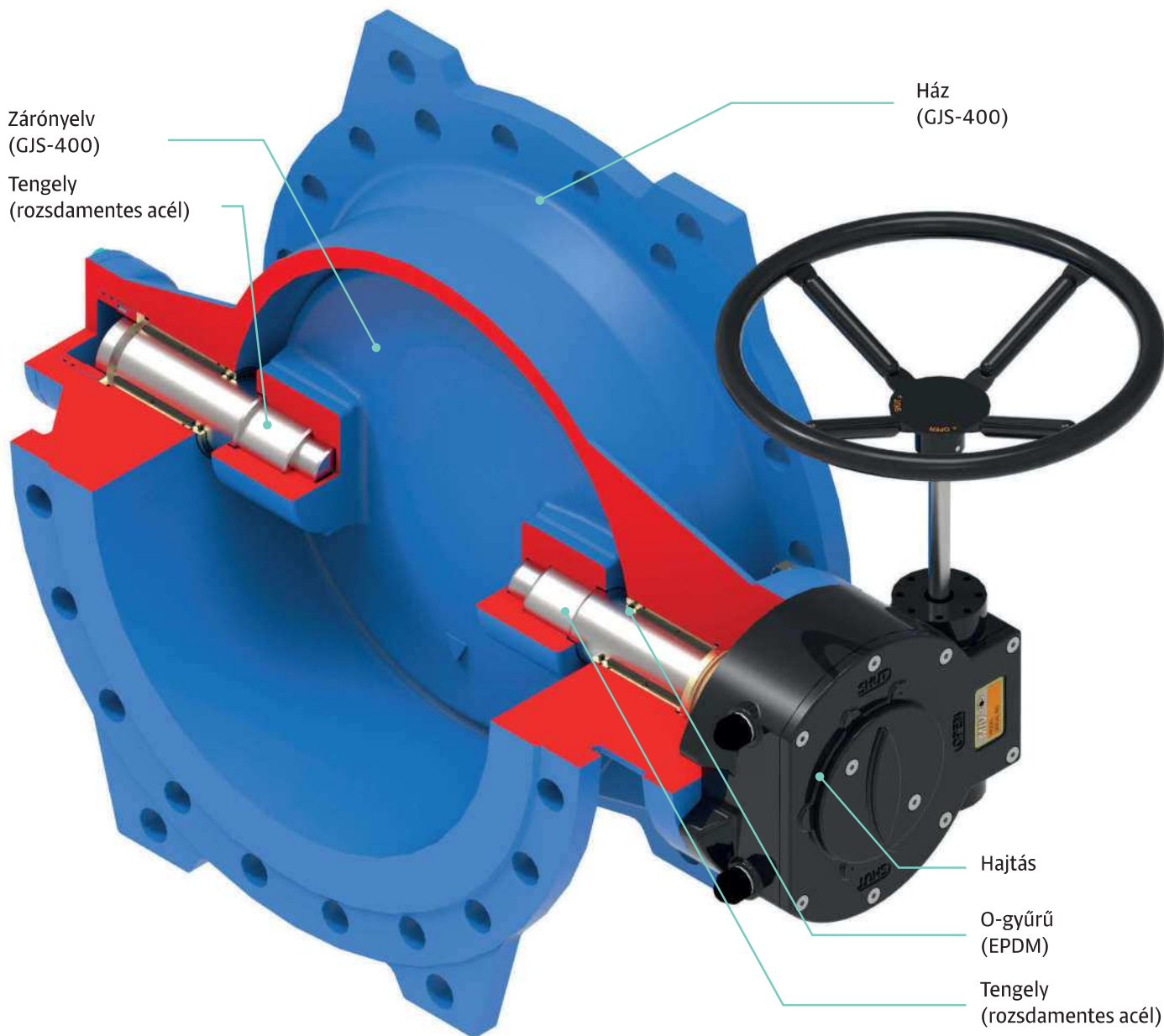


Cikksz.: V2-09 K
Ferde visszacsapó szelep
„Ferde tömítés”
DN 400 - DN 1000

Megjegyzés a visszacsapó szelepekhez:

Szenyfogó rácsos kivitel acélbevonattal vagy rozsdamentes acél alanyanyagból igény szerint.

Cikksz.:	Megjelölés	Max. üzemi nyomás		Névleges méretek / tulajdonságok
V2-08	Visszacsapó szelep karral és súllyal (Alkalmazás: víz, ivóvíz, szennyvíz)	10 bar / 16 bar / 25 bar / 40 bar	10 bar / 16 bar / 25 bar / 40 bar	DN 100 - DN 1000: Karima, PN 10 DN 100 - DN 1000: Karima, PN 16 DN 50 - DN 200: Karima, PN 25 DN 50 - DN 200: Karima, PN 40
V2-09	Visszacsapó szelep karral és súllyal (Alkalmazás: víz, ivóvíz, szennyvíz)	10 bar / 16 bar / 25 bar / 40 bar	10 bar / 16 bar / 25 bar / 40 bar	DN 200 - DN 1600: Karima, PN 10 DN 200 - DN 1600: Karima, PN 16 DN 200 - DN 800: Karima, PN 25 DN 200 - DN 400: Karima, PN 40 (DN 2000-ig igény szerint)
V2-09/2A	Visszacsapó szelep egy/két tompítóval, karral és súllyal (Alkalmazás: víz, ivóvíz, szennyvíz)	10 bar / 16 bar / 25 bar / 40 bar	10 bar / 16 bar / 25 bar / 40 bar	DN 200 - DN 1600: Karima, PN 10 DN 200 - DN 1600: Karima, PN 16 DN 200 - DN 800: Karima, PN 25 DN 200 - DN 400: Karima, PN 40
V2-09 K	Ferde visszacsapó szelep Ferde tömítés (Alkalmazás: víz, ivóvíz, szennyvíz)	10 bar / 16 bar /	10 bar / 16 bar /	DN 400 - DN 1000: Karima, PN 10 DN 400 - DN 1000: Karima, PN 16



Ábra: V3-06 pillangószelep, kétszeresen excentrikus, kézikérékkel


Műszaki jellemzők

Hawle-MIV termékcsalád


- Alapértelmezett alkalmazás: Víz, ivóvíz, szennyvíz
- max. üzemi hőmérséklet: 60 °C, egyéb hőmérséklet igény szerint
- Hossz: 14. alapsorozat EN 558 szerint
- Korrózióvédelem: epoxi-porbevonat 250 µm, GSK-tanúsított, RAL 5015
- Karimák EN 1092-2 szerint, más szabvány igény szerint

Pillangószelep variációk






 Cikksz.: V3-06
Pillangószelep, kétszeresen excentrikus
, hajtóművel és kézikerékkel
DN 100 - DN 2000



 Cikksz.: V3-06 V
Pillangószelep, kétszeresen excentrikus
- acélhegesztett kivitel
DN 100 - DN 3000



 Cikksz.: V3-06 FG
Pillangószelep, kétszeresen excentrikus
DN 150 - DN 2000

Cikksz.:	megjelölés	max. üzemi nyomás		Névleges méretek / tulajdonságok
				
V3-06	Pillangószelep, kétszeresen excentrikus hajtóművel és kézikerékkel (Alkalmazás: víz, ivóvíz, szennyvíz)	10 bar / 16 bar / 25 bar / 40 bar	10 bar / 16 bar / 25 bar / 40 bar	DN 100 - DN 2000: Karima, PN 10 DN 100 - DN 2000: Karima, PN 16 DN 100 - DN 1600: Karima, PN 25 DN 100 - DN 800: Karima, PN 40 - max. üzemi hőmérséklet: +60 °C
V3-06 V	Pillangószelep, kétszeresen excentrikus - Acélhegesztett kivitel (gumírozott) (Alkalmazás: víz, ivóvíz, szennyvíz)	6 bar / 10 bar / 16 bar / 25 bar / 40 bar	6 bar / 10 bar / 16 bar / 25 bar / 40 bar	DN 100 - DN 3000: Karima, PN 6 DN 100 - DN 3000: Karima, PN 10 DN 100 - DN 2000: Karima, PN 16 DN 100 - DN 1200: Karima, PN 25 DN 100 - DN 1200: Karima, PN 40 - max. üzemi hőmérséklet: +60 °C
V3-06 FG	Pillangószelep, kétszeresen excentrikus (gumírozott) (Alkalmazás: víz, brakkvíz)	10 bar / 16 bar	-	DN 150 - DN 2000: Karima, PN 10 DN 150 - DN 1800: Karima, PN 16 - max. üzemi hőmérséklet: +60 °C

Hajtásváltozatok, pillangószelep, kétszeresen excentrikus



DN	NYOMATÉK A KIMENETI TENGYELYEN		Szerelvény csatlakozás		HAJTÓTENGYELY ÁTMÉRŐ		KIMENETI TENGYELYHOSSZ	
	Nm		ISO 5211		ϕd		L	
	PN 10	PN 16	PN 10	PN 16	PN 10	PN 16	PN 10	PN 16
100	100	150	F 10	F 10	22	22	50	50
150	200	250	F 10	F 10	28	28	45	45
200	300	450	F 10	F 10	28	28	58	58
250	480	640	F 10	F 12	28	36	58	75
300	700	910	F 12	F 12	36	36	73	73
350	950	1270	F 14	F 14	48	48	75	75
400	1000	2100	F 16	F 16	50	60	100	105
450	1700	2800	F 16	F 16	50	60	100	80
500	2500	3800	F 25	F 25	72	72	120	120
600	3000	5800	F 25	F 25	60	72	120	120
700	5000	8700	F 25	F 30	80	80	120	125
800	8100	12 000	F 25	F 30	72	95	110	130
900	11 400	15 000	F 30	F 30	95	98	135	150
1000	15 300	21 500	F 35	F 35	105	105	180	180
1100	19 500	30 000	F 35	F 35	110	125	135	135
1200	21 500	31 000	F 35	F 35	110	140	180	200
1400	40 400	63 100	F 40	F 40	140	160	180	220
1500	43 000	-	F 40	-	160	-	220	-
1600	48 000	86 300	F 40	F 40	160	180	220	200
1800	73 800	120 000	F 40	F 48	190	190	212	240
2000	103 500	164 000	F 48	F 48	180	240	280	240

DN	NYOMATÉK A KIMENETI TENGYELYEN		Szerelvény csatlakozás		HAJTÓTENGYELY ÁTMÉRŐ		KIMENETI TENGYELYHOSSZ	
	Nm		ISO 5211		ϕd		L	
	PN 25	PN 40	PN 25	PN 40	PN 25	PN 40	PN 25	PN 40
100	200	350	F 10	F 10	22	22	50	50
150	300	500	F 10	F 12	28	28	45	45
200	510	700	F 12	F 12	36	36	73	73
250	960	1500	F 14	F 14	36	36	80	80
300	1500	2600	F 14	F 16	50	60	84	100
350	2100	-	F 16	-	48	-	80	-
400	2700	4500	F 16	F 25	60	72	85	120
500	5300	8400	F 25	F 30	72	80	125	130
600	9300	14 300	F 30	F 30	80	98	140	140
700	13 800	22 000	F 30	F 35	98	125	140	180
800	22 000	34 700	F 35	F 40	125	145	175	200
900	30 500	-	F 35	-	130	-	175	-
1000	39 500	-	F 40	-	145	-	200	-
1200	64 400	-	F 40	-	160	-	220	-
1600	165 250	-	F 48	-	200	-	270	-

Más nyomásszintekkel és méretekkel kapcsolatban további információt a www.miv-armaturen.de oldalon található műszaki adatlapokon talál.

Karima közé építhető pillangószelep



Max. üzemi nyomás



Névleges méretek / tulajdonságok

Cikksz.:	Megjelölés			Névleges méretek / tulajdonságok
V3-08 D	Koncentrikus pillangószelep (Alkalmazás: ivóvíz)	10 bar	-	DN 50 - DN 1400: Karima, PN 10 - max. üzemi hőmérséklet: +65 °C
V3-18	Koncentrikus pillangószelep (Alkalmazás: víz, ivóvíz, fűtőberendezések)	10 bar / 16 bar /	10 bar / 16 bar	DN 200 - DN 1200: Karima, PN 10 DN 32 - DN 150: Karima, PN 16 max. Üzemi hőmérséklet: -40 °C – +210 °C
V3-19	Koncentrikus pillangószelep (Alkalmazás: víz, ivóvíz, fűtőberendezések)	10 bar / 16 bar	10 bar / 16 bar	DN 200 - DN 1600: Karima, PN 10 DN 150: Karima, PN 16 max. üzemi hőmérséklet: -40 °C – +210 °C
V3-20	Koncentrikus pillangószelep (Alkalmazás: víz, ivóvíz, fűtőberendezések)	10 bar / 16 bar	-	DN 200 - DN 1000: Karima, PN 10 DN 32 - DN 150: Karima, PN 16 max. üzemi hőmérséklet: -40 °C – +210 °C

Hajtásváltozatok, koncentrikus pillangószelep



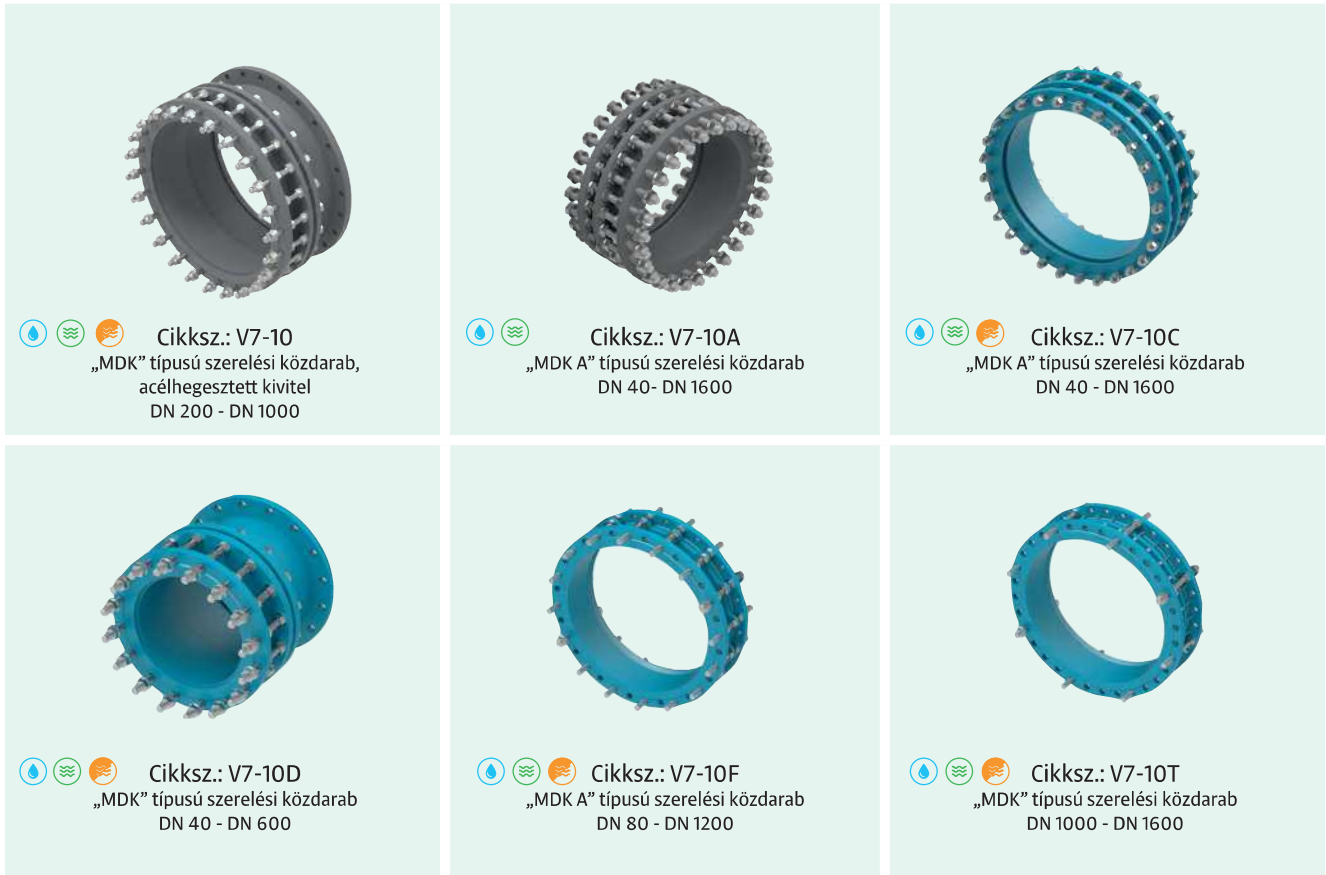
Koncentrikus pillangószelep
hajtóművel és kézikerékkel



Koncentrikus pillangószelep
hajtóművel és elektromos hajtással



Koncentrikus pillangószelep pneumatikával



Cikksz.:	Megjelölés	Max. üzemi nyomás		Névleges méretek / tulajdonságok
V7-10	„MDK” típusú szerelési közdarab, acélhegesztett kivitel	10 bar 16 bar	10 bar 16 bar	DN 200 - DN 1000: PN 10 DN 200 - DN 1000: PN 16 Felhasználás: ivóvíz, tengervíz
V7-10A	„MDK A” típusú szerelési közdarab	10 bar / 16 bar / 25 bar	10 bar / 16 bar / 25 bar	DN 40 - DN 1600: PN10, PN 16 DN 40 - DN 1200: PN 25 Felhasználás: ivóvíz, szennyvíz
V7-10C	„MDK A” típusú szerelési közdarab	10 bar / 16 bar / 25 bar	10 bar / 16 bar / 25 bar	DN 40 - DN 1600: PN10, PN 16 DN 40 - DN 1200: PN 25 Felhasználás: ivóvíz, víz, szennyvíz, tengervíz, olaj
V7-10D	„MDK” típusú szerelési közdarab	10 bar / 16 bar	10 bar / 16 bar /	DN 40 - DN 600: PN 10 DN 400 - DN 600: PN 16 Felhasználás: ivóvíz, víz, szennyvíz, tengervíz, olaj
V7-10F	„MDK A” típusú szerelési közdarab	10 bar / 16 bar	10 bar / 16 bar	DN 80 - DN 1200: PN 10 DN 80 - DN 1200: PN 16 Felhasználás: ivóvíz, víz, szennyvíz, tengervíz, olaj
V7-10T	„MDK” típusú szerelési közdarab	10 bar / 16 bar	10 bar / 16 bar	DN 1000 - DN 1600: PN10, PN 16 Felhasználás: ivóvíz, víz, szennyvíz, tengervíz, olaj

Hawle-MIV termékcsalád

Egyéb szerelvények



Cikksz.: V7-01
Szennyszűrő szelep nélkül
DN 50 - DN 600



Cikksz.: V7-01-2
Szennyszűrő szeleppel
DN 50 - DN 600



Cikksz.: V7-05-1
Durva szennyszűrő átfolyó kivitelben
DN 100 - DN 600



Cikksz.: V7-03
Békaszelep
DN 50 - DN 1200



Cikksz.: V7-03/V
Békaszelep, acélhegesztett
kivitel
DN 400- DN 1400

Cikksz.:	Megjelölés	Max. üzemi nyomás		Névleges méretek / tulajdonságok
V7-01	Szennyszűrő szelep nélkül	10 bar	-	DN 50 - DN 600: Karima, PN 10 (Alkalmazás: ivóvíz)
V7-01-2	Szennyszűrő szeleppel	2,5 bar / 1 bar	-	DN 50 - DN 350: Karima, PN 10 DN 400 - DN 600: Karima, PN 10 (Alkalmazás: ivóvíz)
V7-05-1	Durva szennyszűrő átfolyó kivitelben	10 bar / 16 bar	-	DN 100 - DN 500: Karima, PN 10 DN 100 - DN 600: Karima, PN 16 (Alkalmazás: ivóvíz, tengervíz)
V7-03	Végcsappantyú	10 bar / 16 bar /	10 bar / 16 bar /	DN 50 - DN 1200: Karima, PN 10, PN 16 (Alkalmazás: ivóvíz, szennyvíz)
V7-03/V	Végcsappantyú, acélhegesztett kivitel	6 bar / 10 bar /	6 bar / 10 bar /	DN 400 - DN 1400: 10bar, 6 bar (Alkalmazás: ivóvíz, szennyvíz)